



ООО «КАЛЬМАТРОН-Н»

630088, г. Новосибирск, ул. Сибиряков-Гвардейцев, 51/6, оф. 20

тел./факс (383) 303-46-06

E-mail: kalmatron@kalmatron-n.ru

www.kalmatron.ru

Реквизиты: р/с 40702810961110001661

Ф-л Новосибирский № 2 ПАО Банк «ФК Открытие»

к/с 30101810350040000741 БИК 045004741

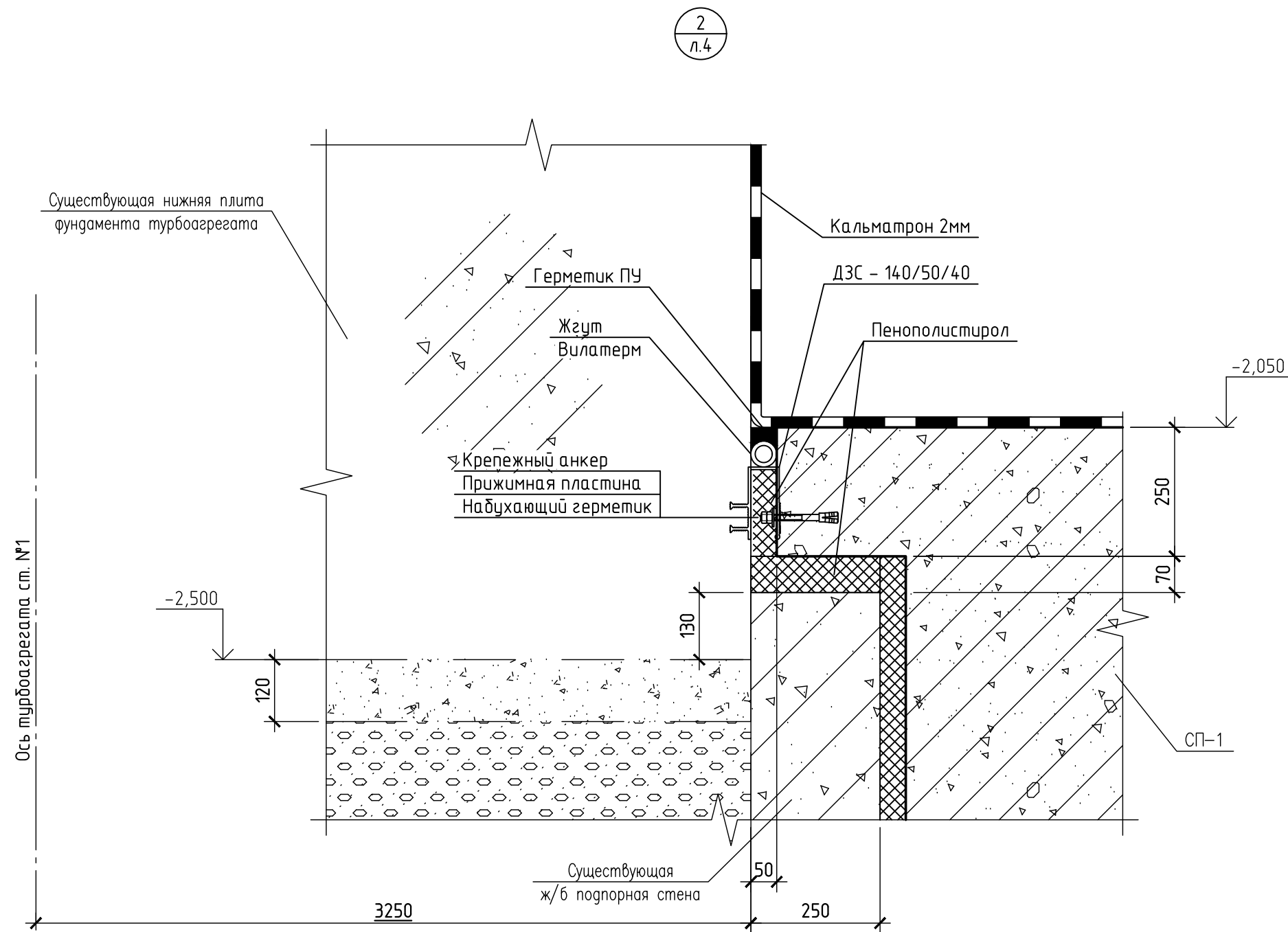
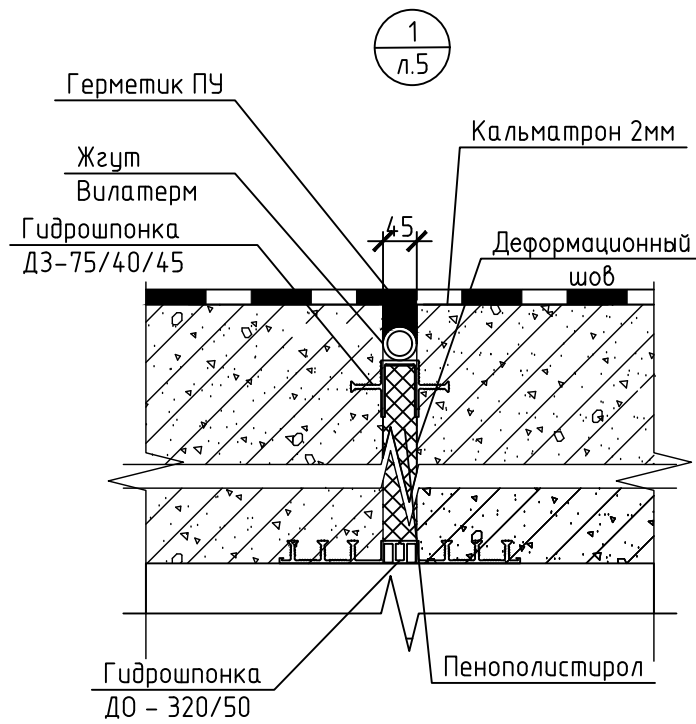
ОКВЭД 23.64 ИНН/КПП 5404146195 /

540301001

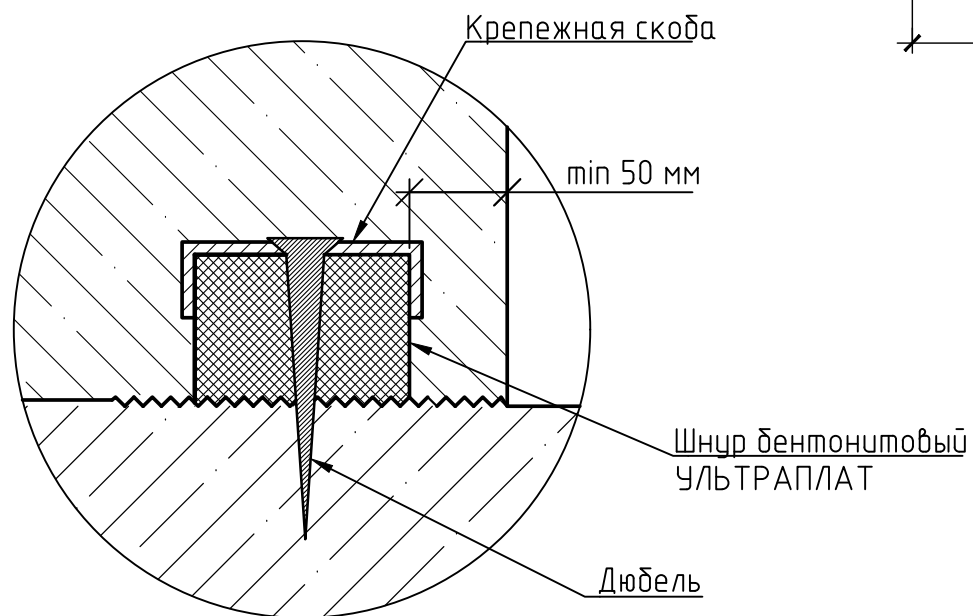
Реконструкция (замена) оборудования энергоблоков

Турбинное отделение.
Подземное хозяйство.

ТЕХНИЧЕСКИЕ РЕКОМЕНДАЦИИ
по устройству гидроизоляционной защиты
с применением материалов «КАЛЬМАТРОН»



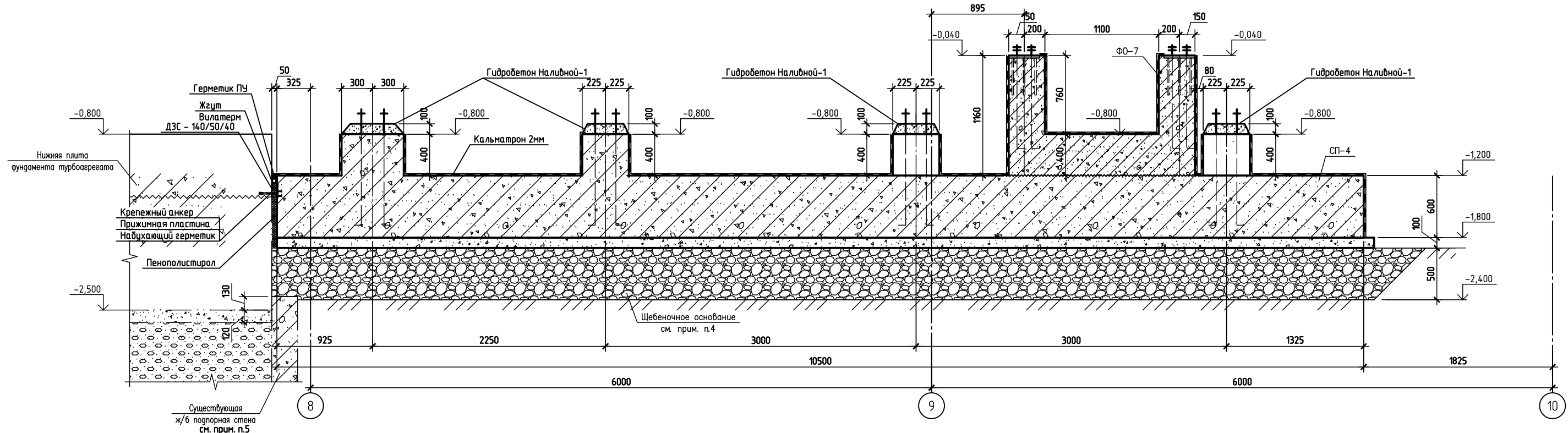
Гидроизоляция примыкания на стадии бетонирования



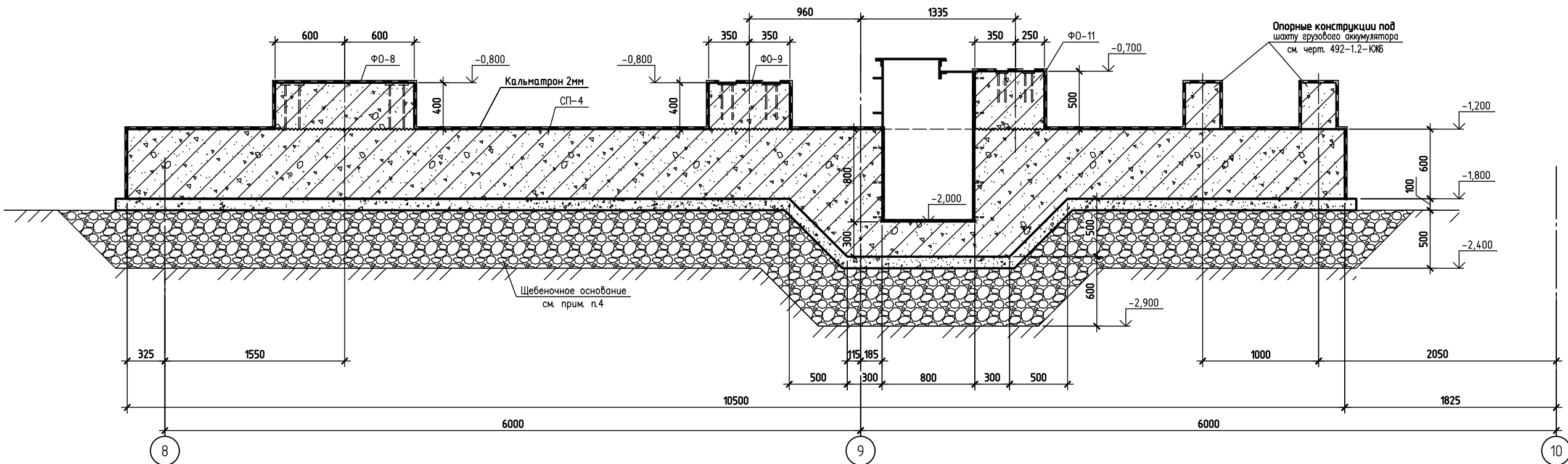
Примечание:
При перерывах в бетонировании - использовать в рабочих швах шнур Ультралайт 20x25мм.

| | | | | | | | | |
|------|----------|------|--------|-------|------|---|------|--------|
| | | | | | | Реконструкция (замена) оборудования энергоблоков | | |
| Изм. | Кол. уч. | Лист | № док. | Подп. | Дата | Технические рекомендации по устройству гидроизоляционной защиты с применением материалов «КАЛЬМАТРОН» | | |
| | | | | | | Стадия | Лист | Листов |
| | | | | | | Р | 2 | |
| | | | | | | Техрешения к 492-1.2-КЖ5 лист 2 | | |

5-5(л.2)

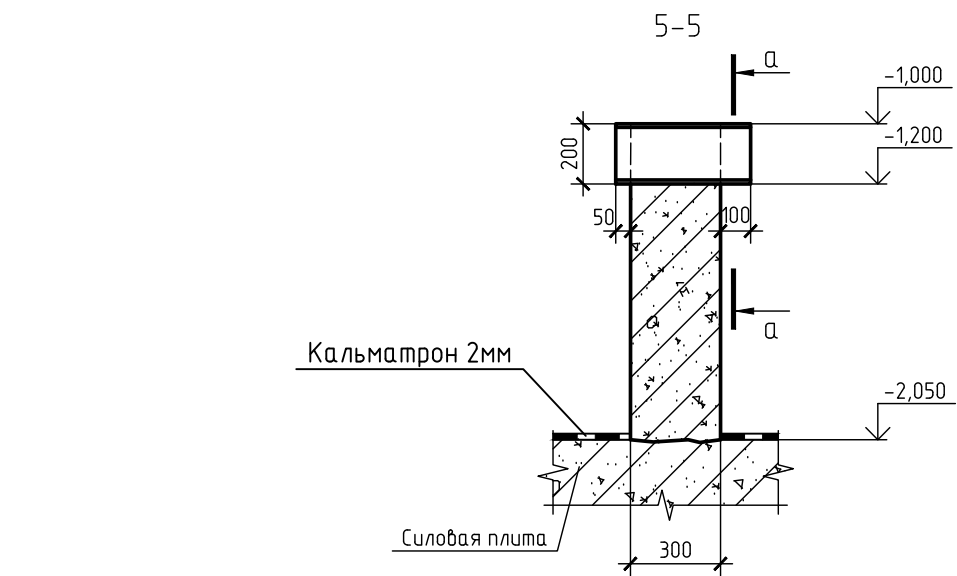
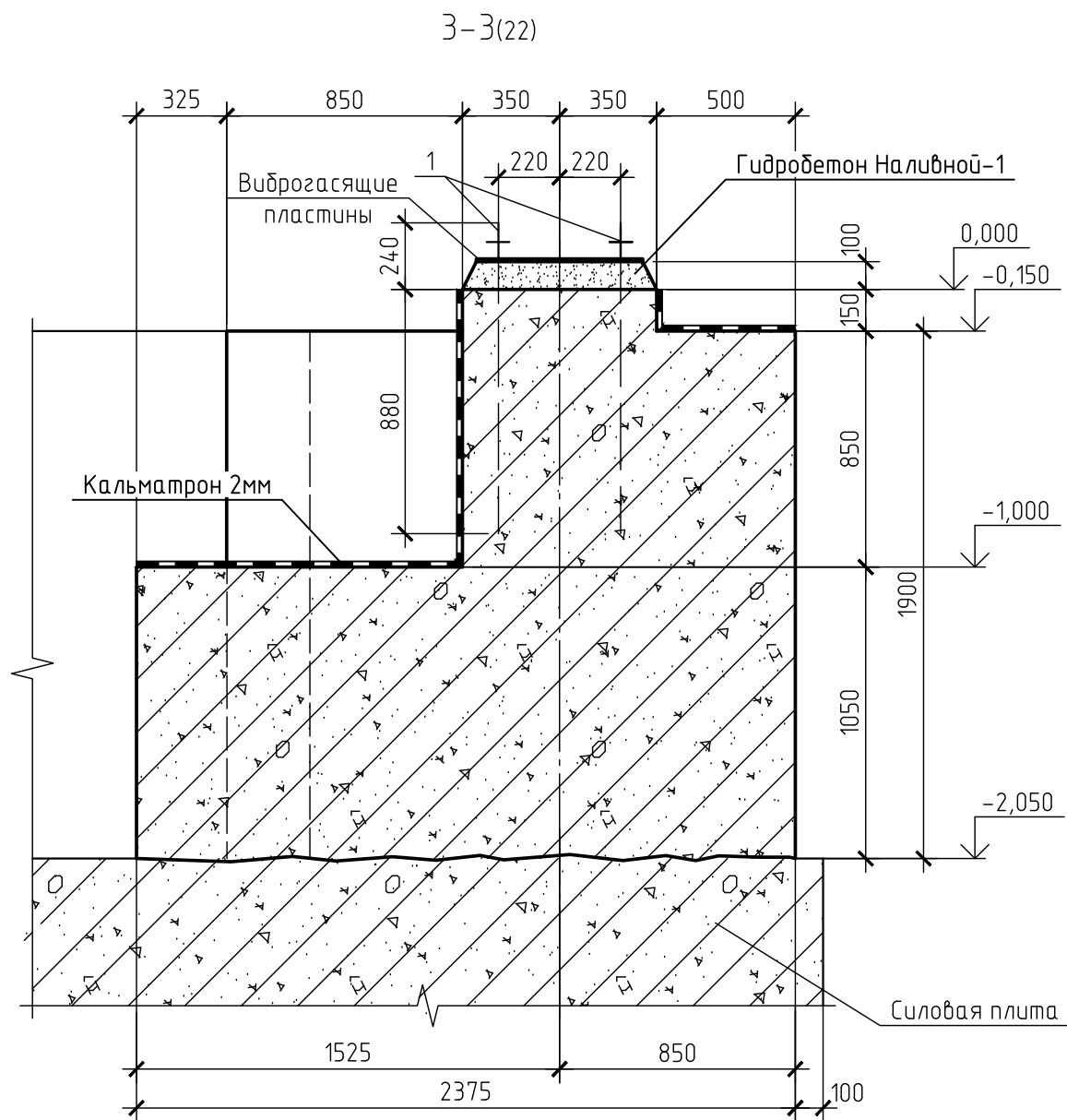
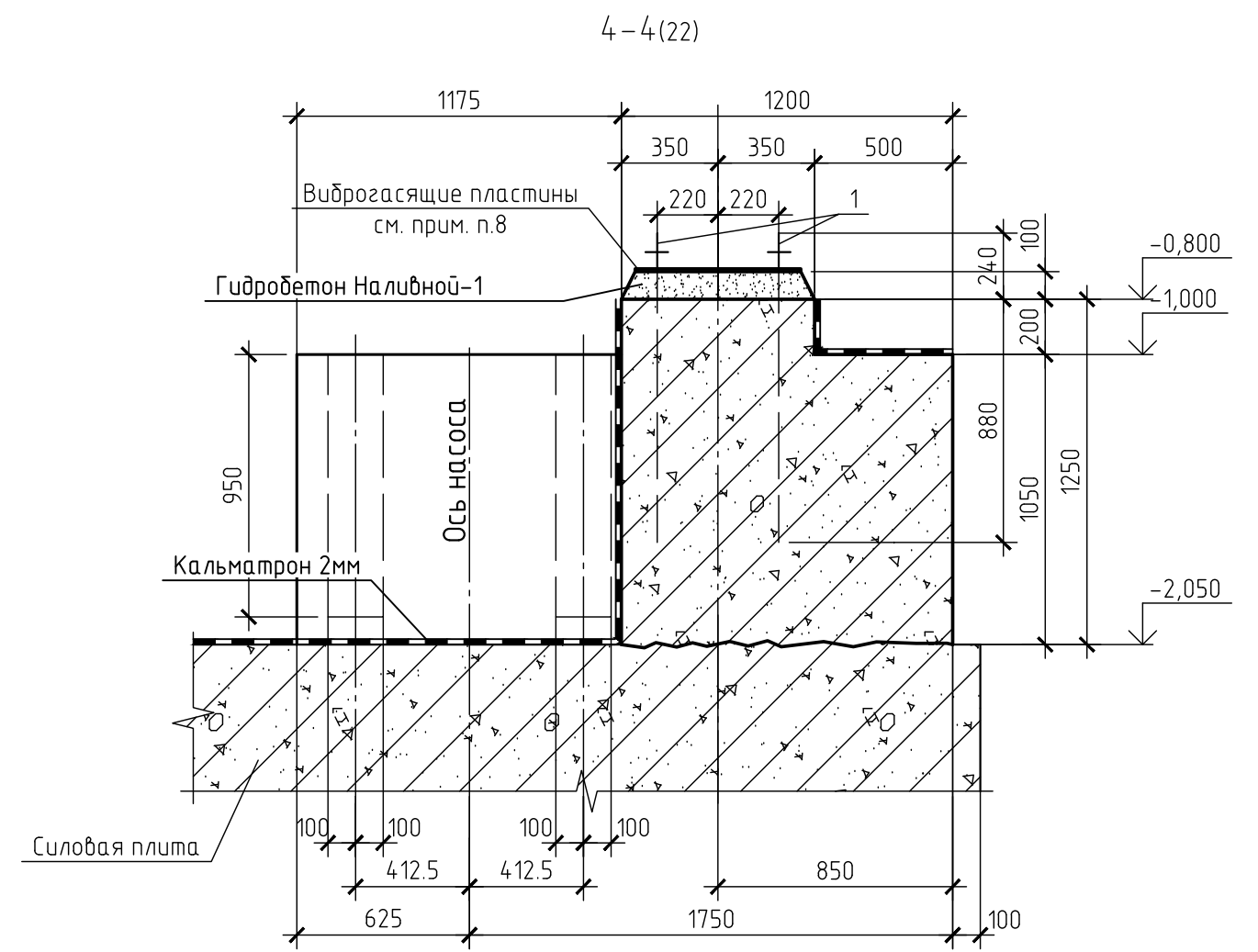
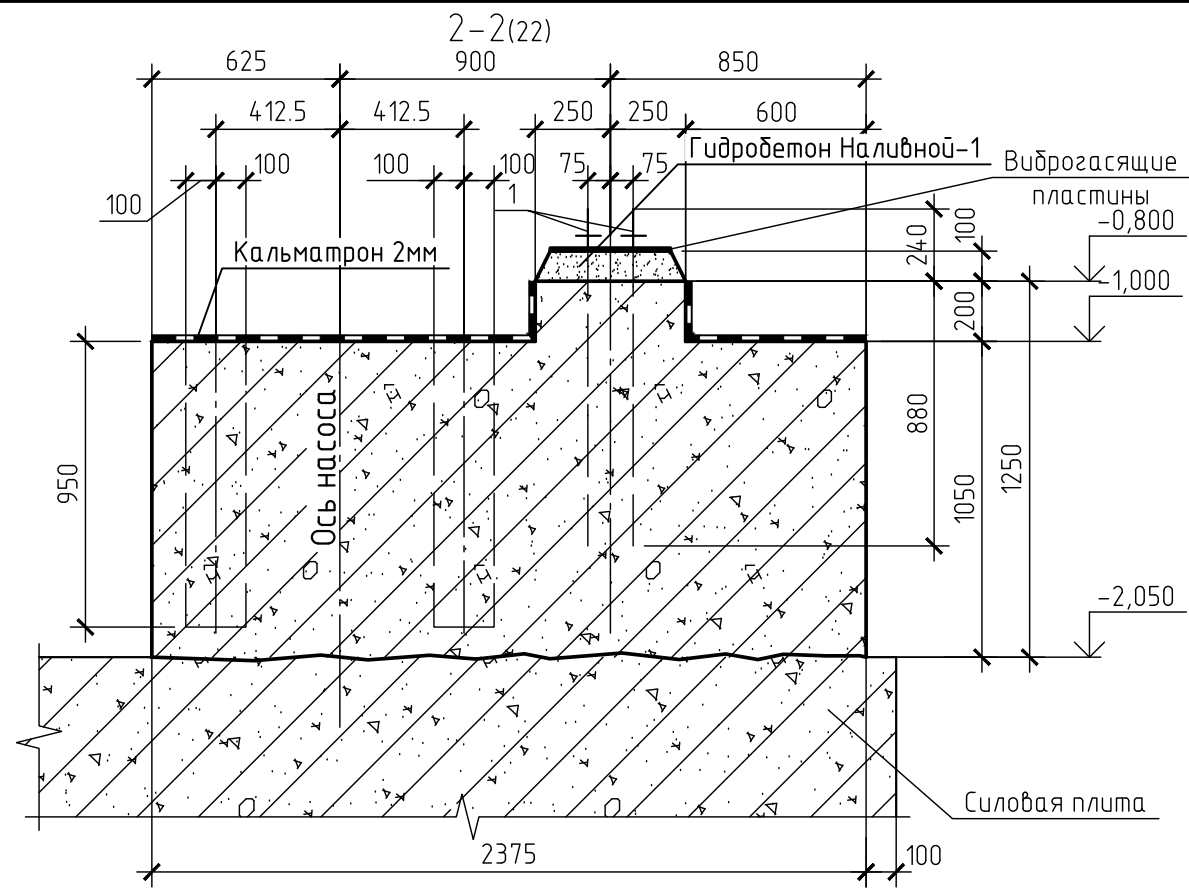


6-6(л.2)



| | |
|--------------|--|
| Согласовано | |
| Взам. инв. № | |
| Подп. и дата | |
| Инв. № подл. | |

| | | | | | | | |
|---|----------|------|--------|-------|--------|------|--------|
| Реконструкция (замена) оборудования энергоблоков | | | | | | | |
| Изм. | Кол. уч. | Лист | № док. | Подп. | Дата | | |
| | | | | | | | |
| Технические рекомендации по устройству гидроизоляционной защиты с применением материалов «КАЛЬМАТРОН» | | | | | Стадия | Лист | Листов |
| Техрешения к 492-1.2-КЖ5 лист 4 | | | | | Р | 3 | |



| | | | |
|--------------|--------------|--------------|--------|
| Согласовано | | | |
| Изм. | Кол. уч. | Лист | № док. |
| Разраб. | Травкин | | |
| Пробер. | Букин | | |
| Инф. № подл. | Подп. и дата | Взам. инб. № | |

| | | | | | |
|---|----------|------|--------|--------------------|------|
| ТЭЦ-2. Реконструкция (замена) оборудования энергоблоков ст.№1 и №2 шифр ТЭЦ-2-ЭН-1 | | | | | |
| Изм. | Кол. уч. | Лист | № док. | Подп. | Дата |
| Разраб. | Травкин | | | | |
| Пробер. | Букин | | | | |
| Технические рекомендации по устройству гидроизоляционной защиты с применением материалов «КАЛЬМАТРОН» | | | | Стадия | Лист |
| | | | | Р | 5 |
| Техрешения к 492-12-КЖ5 лист 23 | | | | ООО «КАЛЬМАТРОН-Н» | |